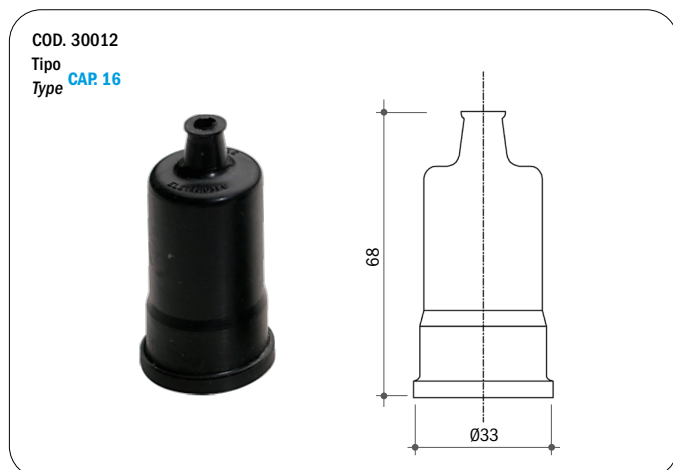


Portata contatti	6 (2) A / 250 Vca	Switch rating	6 (2) A / 250 Vca
Portata contatti	2 (1) A / 24 Vcc	Switch rating	2 (1) A / 24 Vdc
Portata max. contatti dorati	30 mA / 30 Vcc	Max. rating - gold contacts	30 mA / 30 Vdc
Campo di temperatura	-30°C...+140°C (in funzione della membrana/guarnizione)	Temperature range	-30°C to +140°C (according to diaphragm/seal material)
Max. n° di interventi a 25°C	120/1' (membrana)	Max. cycle rate at 25°C	120/min. (diaphragm type)
Max. n° di interventi a 25°C	10/1' (membrana acciaio Inox)	Max. cycle rate at 25°C	10/min. (with S.s. diaphragm type)
Max. n° di interventi a 25°C	60/1' (pistone)	Max. cycle rate at 25°C	60/min. (piston type)
Protezione senza cappuccio	IP 00 vedi pagina 8	Protection (terminals)	IP 00 see page 8
Protezione con CAP. 13	IP 65 vedi pagina 8	Protection with CAP. 13	IP 65 see page 8
Protezione con CAP. 16	IP 54 vedi pagina 8	Protection with CAP. 16	IP 54 see page 8
Corpo portacontatti	PA 66	Switch housing	PA 66
Vita meccanica	10 <sup>6</sup> cicli	Mechanical life	10 <sup>6</sup> operations
Coppia di serraggio consigliata	Max. 4 Kgm vedi pagina 3	Recommended tightening torque	Max. 4 Kgm see page 3

### CAPPUCCI DI PROTEZIONE / PROTECTION CAPS

#### PROTEZIONE IP 54 / IP 54 PROTECTION



#### PROTEZIONE IP 65 / IP 65 PROTECTION

