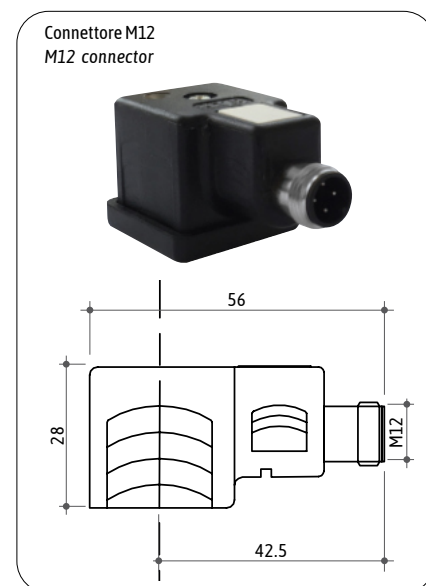
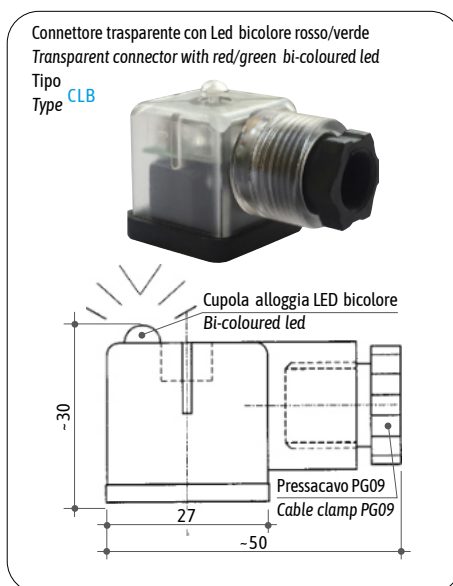
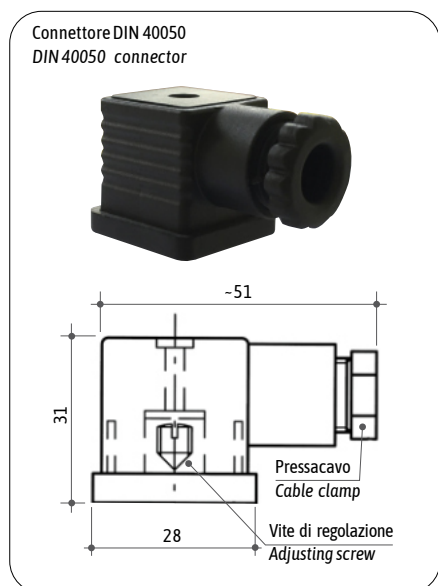


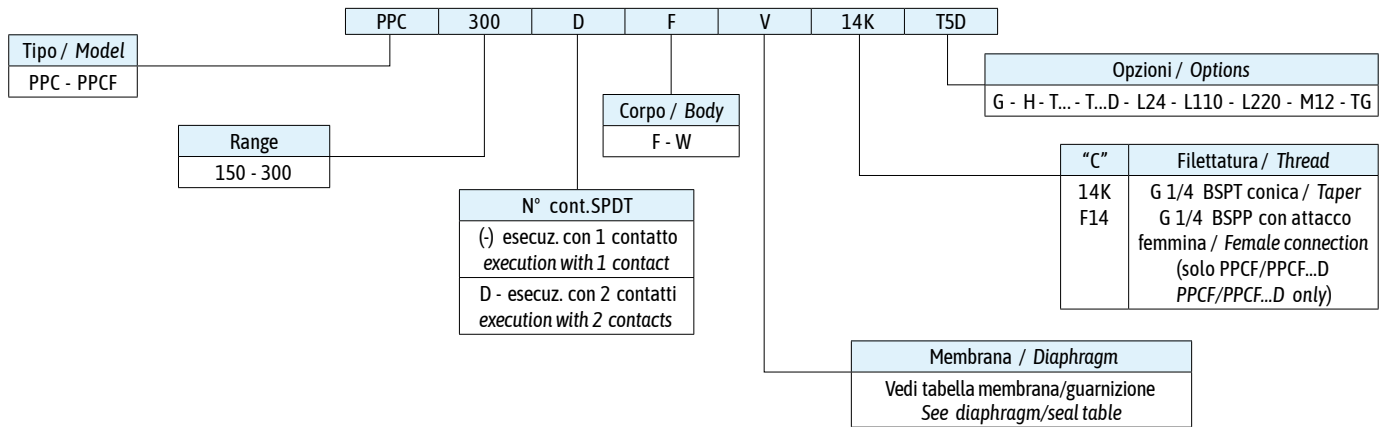
Tensione massima	250 Vca	Max. voltage	250 Vac
Tensione di lavoro	220 Vca	Working voltage	220 Vac
Intensità di corrente	3 A (resistivi), 2 A (induttivi)	Current	3 A (resistive), 2 A (inductive)
Contatti elettrici	SPDT	Electrical contacts	SPDT
N° cicli max. a pistone	60/1'	Max. cycle rate - piston type	60/min.
Protezione	IP 65 - DIN 40050 vedi pagina 8	Protection	IP 65 - DIN 40050 see page 8
Connettore	PG09 - DIN 43650	PG09 connector	DIN 43650
Materiale corpo	Alluminio anodizzato	Body material	Anodized aluminium
Differenziale fisso max. 25°C	30% del valore di taratura (o 10% F.S.)	Max. fixed hysteresis at 25°C	30% of set-point (or 10% F.S.)

CONNESSIONI ELETTRICHE DISPONIBILI / AVAILABLE ELECTRICAL CONNECTIONS

PROTEZIONE IP 65 / IP 65 PROTECTION



SIGLA DI ORDINAZIONE / HOW TO ORDER



SPIEGAZIONE DELLE SIGLE DI ORDINAZIONE / ORDERING INFORMATION

PPC...	Pressostato a pistone con contatti in scambio		
PPCF...	Pressostato a pistone con contatti in scambio e attacco femmina		
PPC...D	Pressostato a pistone con 2 contatti in scambio		
PPCF...D	Pressostato a pistone con 2 contatti in scambio e attacco femmina		
Materiale flangia Ch 30 (vedi caratteristiche generali)	F	Acciaio zincato	
Membrana disponibile/ guarnizione	W	Acciaio Inox AISI 316 a richiesta su tutti i modelli	
	N	NBR (standard) (-5°C...+80°C)	
	NT	HNBR (-25°C...+140°C)	
	V	FKM (-5°C...+90°C)	
	S	Silicone (-30°C...+120°C)	
Filettature disponibili	14K	G 1/4 BSPT conica	
	F14	BSPP con attacco femmina (solo PPCF/PPCF...D)	
Opzioni	G	Contatti dorati per bassa corrente	
	H	Microinterruttore da 10 A	
	T...	Taratura in salita al valore richiesto (es. T2 taratura in salita a 2 bar)	
	T...D	Taratura in discesa al valore richiesto (es. T5D taratura in discesa a 5 bar)	
	L24	Con lampada 24 V	
	L110	Con lampada 110 V	
	L220	Con lampada 220 V	
	M12	Con connettore M12	
	TG	Testati per utilizzo con gas	

PPC...	Piston pressure switch with SPDT contacts		
PPCF...	Piston pressure switch with SPDT contacts and female connection		
PPC...D	Piston pressure switch with 2 SPDT contacts		
PPCF...D	Piston pressure switch with 2 SPDT contacts and female connection		
Flange material 30 AF (see general specifications)	F	Zinc plated steel	
Available diaphragm/ seal	W	S.s. 316 on request for all models	
	N	NBR (standard) (-5°C to +80°C)	
	NT	HNBR (-25°C to +140°C)	
	V	FKM (-5°C to +90°C)	
	S	Silicone (-30°C to +120°C)	
Available threads	14K	G 1/4 BSPT taper	
	F14	G 1/4 BSPP female connection (PPCF/PPCF...D only)	
Options	G	Gold-plated contacts for low current	
	H	Microswitch for 10 A	
	T...	Set-point rising to the required value (ex. T2 rising set-point adjustment at 2 bar)	
	T...D	Set-point falling to the required value (ex. T5D falling set-point adjustment at 5 bar)	
	L24	Connector with LED 24 V	
	L110	Connector with LED 110 V	
	L220	Connector with LED 220 V	
	M12	Connector with M12	
	TG	Tested for applications with gas	

CARATTERISTICHE GENERALI / GENERAL SPECIFICATIONS













TIPO MODEL	CAMPO DI LAVORO PRESSIONI RELATIVE ADJUSTMENT RELATIVE PRESSURE RANGE bar	DIMENSIONI DIMENSIONS mm				TOLLERANZA D'INTERVENTO 25°C TOLERANCE AT 25°C bar	MAX. PRESSIONE STATICA SUPPORTABILE MAX. STATIC PRESSURE bar	ESECUZIONE EXECUTION
		A	B	C	D			
PPC150	30 - 150	46	12	G 1/4 BSPT	78	± 7.0	600	Pistone in acciaio Steel piston
PPC300	150 - 300							
PPCF150	30 - 150	72	12	G 1/4 BSPP femmina female	92	± 7.0	600	Pistone in acciaio Steel piston
PPCF300	150 - 300							

Elettrotec si riserva la facoltà di apportare modifiche tecniche ai prodotti o di cessarne la produzione senza obbligo di preavviso. Il contatto del pressostato può danneggiarsi quando sottoposto a forti urti o ad alte vibrazioni. È responsabilità dell'utilizzatore verificare l'idoneità dei nostri prodotti per ogni particolare applicazione (ad esempio, la verifica della compatibilità dei materiali) e l'uso può essere appropriato solo se dimostrato in test su campo. Le informazioni tecniche in questo catalogo si basano su prove effettuate durante lo sviluppo del prodotto e in base ai valori empiricamente raccolti. Essi non possono essere applicabili in tutti i casi.

Elettrotec reserves the right to technical data of change to the products or halt production without prior notice. The pressure switch contacts can be damaged when subject to strong shocks or high vibration. It is the responsibility of the user to test the suitability of our products for the particular application, for example, the verification of material compatibility. The use may only be appropriate if proven in field tests. The technical information in this catalogue are based on tests made during product development and based on empirically gathered values. They may not be applicable in all cases.

PRESSOSTATI / PRESSURE SWITCHES

PROTEZIONI ELETTRICHE ELECTRIC PROTECTIONS

Pagina / Page		PMN	PMM	PM250	MS	PS	PSM PSP	PMC PMC...D	PPC PPCF	PPC...D PPCF...D	PML	PPL	PSK	MPS	PHP	PHC	
Protezione IP 54 IP 54 electric protection		9	11	13	15	15	17...24	25	27	27	29	29	31	33	35	37	
CAP. 1  CAP. 10  CAP. 12  CAP. 16  CAP. 30  CAP. 31 	●	●	●												●		
	●	●														●	
							●										
					●	●									●		
																	●
																	●
Protezione IP 65 IP 65 electric protection	CAP. 3 	●	●	●												●	
	CAP. 13 				●	●											
	Connettore DIN 40050 DIN 40050 connector 						●	●	●	●	●	●	●	●			
Protezione IP 67 IP 67 electric protection	CAP. 14 + cavi + connettore CAP. 14 + flying leads + connector 	●		●	●	●										●	
	Connettore M12 / M12 connector 				●	●	●	●	●	●	●	●	●	●			
	Deutsch DT04-2P integrato 														●		

DATI ELETTRICI ELECTRIC DATA

		PMN	PMM	PM250	MS	PS	PSM PSP	PMC PMC...D	PPC PPCF	PPC...D PPCF...D	PML	PPL	PSK	MPS	PHP	PHC
Tensione di alimentazione / Power supply	12 Vca/cc	●	●	●	●	●	●	●	●	●	●	●	●	●	●	●
	24 Vca/cc	●	●	●	●	●	●	●	●	●	●	●	●	●	●	●
	48 Vca/cc	●	●	●	●	●	●	●	●	●	●	●	●	●	●	●
	110 Vca/cc			●	●	●	●	●	●	●	●	●	●	●		●
	220 Vca/cc			●	●	●	●	●	●	●	●	●	●	●		●
	250 Vca/cc			●	●	●	●	●	●	●	●	●	●	●		●
Corrente massima / Max. current	< 30 mA	●	●	●	●	●	●	●	●	●	●	●	●	●		
	0.5 A	●	●	●											●	
	3 A							●	●	●	●	●	●			●
	4 A															●
	6 A				●	●	●									
	7 A													●		
	8 A															●
	10 A							●	●	●	●	●	●	●		
15 A															●	
Contatti argentati / Silver plated contacts		●	●	●	●	●	●	●	●	●	●	●	●	●	●	●
Contatti dorati / Gold plated contacts		●	●	●	●	●	●	●	●	●	●	●	●	●	●	●
Isteresi fissa / Fixed hysteresis		●	●	●	●	●	●	●	●	●	●	●	●	●	●	●
Isteresi regolabile / Adjustable hysteresis							●									
Corpo Ch 24 / Body 24 AF		●	●	●	●	●					●	●		●	●	
Corpo Ch 27 / Body 27 AF							●									

Elettrotec si riserva la facoltà di apportare modifiche tecniche ai prodotti o di cessarne la produzione senza obbligo di preavviso. Il contatto del pressostato può danneggiarsi quando sottoposto a forti urti o ad alte vibrazioni. È responsabilità dell'utilizzatore verificare l'idoneità dei nostri prodotti per ogni particolare applicazione (ad esempio, la verifica della compatibilità dei materiali) e l'uso può essere appropriato solo se dimostrato in test sul campo. Le informazioni tecniche in questo catalogo si basano su prove effettuate durante lo sviluppo del prodotto e in base ai valori empiricamente raccolti. Essi non possono essere applicabili in tutti i casi.

Elettrotec reserves the right to technical data of change to the products or halt production without prior notice. The pressure switch contacts can be damaged when subject to strong shocks or high vibration. It is the responsibility of the user to test the suitability of our products for the particular application, for example, the verification of material compatibility. The use may only be appropriate if proven in field tests. The technical information in this catalogue are based on tests made during product development and based on empirically gathered values. They may not be applicable in all cases.