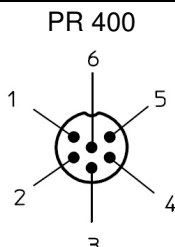
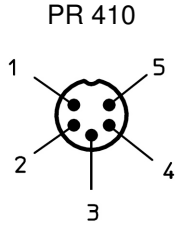
	HySense PR 400/410 34P3-xx-S-01.37A2 34P3-xx-01.37A2	
	<ul style="list-style-type: none"> • Piezoresistiver Drucksensor • 4...20 mA 	<ul style="list-style-type: none"> • <i>Piezoresistive pressure sensor</i> • <i>4...20 mA</i>
Beschreibung <i>Description</i>	Der PR 400/410 ist ein Sensor für die Messung schneller Druckvorgänge. Durch eine Abtastrate von 10kHz können Druckspitzen in z. B. hydraulischen Systemen erkannt werden.	<i>The PR 400/410 is a perfect sensor to measure fast pressure changes. With its scanning rate of 10kHz pressure peaks can be detected e.g. in hydraulic systems.</i>
Eigenschaften <i>Qualities</i>	<ul style="list-style-type: none"> • Qualifizierung für den Einsatz in Hydraulikanlagen • Speziell für den mobilen Einsatz • Für alle Hydrotechnik Messgeräte • Kurze Ansprechzeit • Verschiedene Druckbereiche 	<ul style="list-style-type: none"> • <i>Qualified for hydraulic systems</i> • <i>Designed for mobile use</i> • <i>For all Hydrotechnik measuring instruments</i> • <i>Short response time</i> • <i>Different pressure ranges</i>
Verwendungszweck <i>Designated use</i>	Messung von Drücken in industriellen Prozessen, Hydraulik und Ölindustrie mit nicht aggressiven Fluiden.	<i>Measuring of pressure in industrial processes, hydraulic and oil industry. Using only in non aggressive fluids.</i>
Warnhinweise <i>warning notices</i>	Sensor darf nur in druckloser Anlage ausgetauscht werden!	<i>Replace sensor in pressureless equipment only!</i>

Pinbelegungen <i>Pin assignments</i>	Bezeichnung <i>Labeling</i>	Nr. <i>No</i>	Funktion	Function
Rundsteckverbinder M 16 x 0.75 mit Schraubverriegelung, Ausführung 06-a, 6-polig, Stecker <i>Circular connectors M16 x 0.75 with screw-locking Layout 06-a, 6 poles, male, IEC / DIN EN 61076-2-106</i>				
34P3-xx-S-01.37A2				
PR 400 	Signal	1	Signal	Signal
	GND	2	Masse	Ground
	+Ub	3	Versorgung +	Supply +
	NC	4	NC	NC
	NC	5	NC	NC
	ISDS	6	Sensorerkennung	Sensor detection
Rundsteckverbinder M 16 x 0.75 mit Schraubverriegelung, Ausführung 05-a, 5-polig, Stecker <i>Circular connectors M16 x 0.75 with screw-locking Layout 05-a, 5 poles, male, IEC / DIN EN 61076-2-106</i>				
34P3-xx-01.37A2				
PR 410 	Signal	1	Signal	Signal
	GND	2	Masse	Ground
	+Ub	3	Versorgung +	Supply +
	NC	4	NC	NC
	NC	5	NC	NC

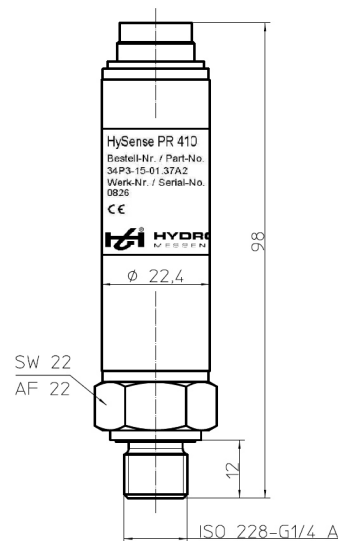
Absolute Grenzwerte <i>Absolute maximum rating</i>	Referenzbedingungen / <i>Reference conditions</i> : Umgebungstemperatur Ta = 25°C / <i>environmental temperature Ta = 77°F</i>				
Parameter	Min	Typ.	Max	Einheit <i>Units</i>	Bemerkung <i>Remarks</i>
Mechanische Überlastbarkeit / <i>mechanical overload capability</i>	1.5			x FS	Vom Nenndruck <i>FS</i>
Berstdruck / <i>burst pressure</i>	2.5			x FS	Vom Nenndruck <i>FS</i>
Medium / <i>fluid</i>	-40 (-40)		125 (257)	°C (°F)	
Umgebung / <i>ambience</i>	-20 (-4)		80 (176)	°C (°F)	Kurzzeitig auch +125°C <i>Short time @ +257°F</i>
Lagerung / <i>storage</i>	-40 (-40)		125 (257)	°C (°F)	


Elektrische Eigenschaften <i>Electrical characteristics</i>		Referenzbedingungen / <i>Reference conditions</i> : Umgebungstemperatur Ta = 25°C / <i>environmental temperature Ta = 77°F</i>			
Parameter	Min	Typ.	Max	Einheit <i>Units</i>	Bemerkung <i>Remarks</i>
Ausgangssignal / <i>signal out</i>	4		20	mA	
Versorgungsspannung / <i>supply</i>	9.5		30	VDC	
Zulässige Bürde / <i>apparent ohmic resistance</i>		$R_L = \frac{V_S - 10V}{20mA}$			4...20 mA
Einstellzeit / <i>response time</i>			0.1	ms	
Spannungsfestigkeit / <i>breakdown voltages</i>		32		VDC	


Messgenauigkeit / Accuracy					
Parameter	Min	Typ.	Max	Einheit <i>Units</i>	Bemerkung <i>Remarks</i>
Raumtemperatur RT / <i>Ambiente temperature</i>		0.25		%FS	
Kompensierter Bereich / <i>compensated range</i>	-20 (-4)		85 (185)	°C (°F)	
Mittlerer TK Offset / <i>middle temperature coefficient offset</i>		0.3		%FS/10K	
Mittlerer TK FS / <i>middle temperature coefficient FS</i>		0.3		%FS/10K	
Mittlerer TK Offset / <i>middle temperature coefficient offset</i>		0.3		%FS/10K	für TKZ / <i>for part no.:</i> 34P3-21-S-01.37A2
Mittlerer TK FS / <i>middle temperature coefficient FS</i>		0.5		%FS/10K	für TKZ / <i>for part no.:</i> 34P3-21-S-01.37A2
Nichtlinearität / <i>non linearity</i>		0.25		%FS	
Resonanzfrequenz / <i>resonance frequency</i>		>30		kHz	
Anzahl der Lastspiele / <i>load cycle</i>		>1x10 ⁷			
Rauschen des Ausgangssignals / <i>noise of signal out</i>	0.1	<0.05	0.1	%FS.	

Mechanische Eigenschaften <i>Mechanical characteristics</i>			
Parameter		Einheit <i>Units</i>	Bemerkung <i>Remarks</i>
Druckanschluss / <i>pressure connection</i>	ISO 228 G1/4 A Form E		
Dichtung / <i>blanket</i>	Profildichtring nach DIN 3869, FKM (Viton) / <i>profile gasket DIN 3869, FKM</i>		
Messmedium berührende Teile / <i>parts in contact with the fluid</i>	Edelstahl		<i>Stainless steal</i>
Gehäuse / <i>housing</i>	Edelstahl		<i>Stainless steal</i>

Schockbelastung / <i>shock load</i>	50	g	IEC 68-0-32
Vibrationsbelastung / <i>vibration load</i>	20	g	IEC 68-0-6, IEC 68-2-36
Gewicht / <i>weight</i>	~140	g	Abhängig von der Ausführung/ <i>depending on design</i>
Schutzklasse / <i>degree of protection of enclosure</i>	IP 67	IEC 60529:1989+A1:1999(E)	nur mit angeschlossenem Kabel gleicher oder höherwertiger Schutzklasse / <i>only when connected to a cable of identical or better degree of protection.</i>

Baugruppen-Zeichnung
Assembly drawing

Typenschild
Type plate

HySense PR 400 ISDS Drucksensor / Pressure Sensor	
Bestell-Nr. / Part-No.	Messbereich / Range
34P3-10-S-01.37A2	0 ... 200 bar / 2'900.8 psi / 20 MPa
Werk-Nr. / Serial-No.	Signal
1067	4 ... 20mA
CE	Versorgung / Supply Voltage
	9.5 ... 30VDC
 HYDROTECHNIK MESSEN MIT SYSTEM	

HySense PR 410 Drucksensor / Pressure Sensor	
Bestell-Nr. / Part-No.	Messbereich / Range
34P3-15-01.37A2	0 ... 400 bar / 5'801.6 psi / 40 MPa
Werk-Nr. / Serial-No.	Signal
0826	4 ... 20mA
CE	Versorgung / Supply Voltage
	9.5 ... 30VDC
 HYDROTECHNIK MESSEN MIT SYSTEM	

Europäische Konformität <i>European Conformity</i>	CE	
Elektromagnetische Verträglichkeit / <i>electromagnetic compatibility</i>	Richtlinie 2004/108/EG	<i>Directive 2004/108/EG</i>
Druckgeräte / <i>pressure equipment</i>	Richtlinie 97/23/E	<i>Directive 97/23/EC</i>

TKZ / <i>order number</i>		Druckbereich / <i>pressure range</i>		Farbkennzeichnu ng / <i>color coding</i>	Bemerkung / <i>remarks</i>
		[bar]	(psi) ¹		
PR 410	34P3-15-01.37A2	0...400	0...5'801.6	Blau / <i>blue</i>	
PR 400	34P3-18-S-01.37A2	0...600	0...8'702.4	Grün / <i>green</i>	<i>ISDS</i>
	34P3-15-S-01.37A2	0...400	0...5'801.6	Blau / <i>blue</i>	<i>ISDS</i>
	34P3-17-S-01.37A2	0...250	0...3'625.0	Gelb / <i>yellow</i>	<i>ISDS</i>
	34P3-21-S-01.37A2	0...60	0...870.24	Orange / <i>orange</i>	<i>ISDS</i>

Haftungsausschluss <i>Limitation of Liability</i>	<p>Hydrotechnik behält sich Änderungen an diesem Dokument vor, ohne vorherige Information. Im Zweifelsfall gilt die deutsche Sprachversion. Angaben in Klammern dienen nur zur Information.</p> <p><i>Hydrotechnik reserves the right to modify this document without prior notice. The German language version is valid in any case of doubt. Data in brackets only given for information.</i></p>
---	---

Revision	Rev 01	Rev 02	Rev 03	Rev 04	Rev 05	Rev 06	Rev 07	Rev 08
	2012-04-09	2012-04-24	2013-04-02	2013-07-02	2015-04-28	2015-07-10		
	CM	CM	CM	JH	MM	MM		

¹ Angaben psi nur zur Information / *Range in psi for information only*